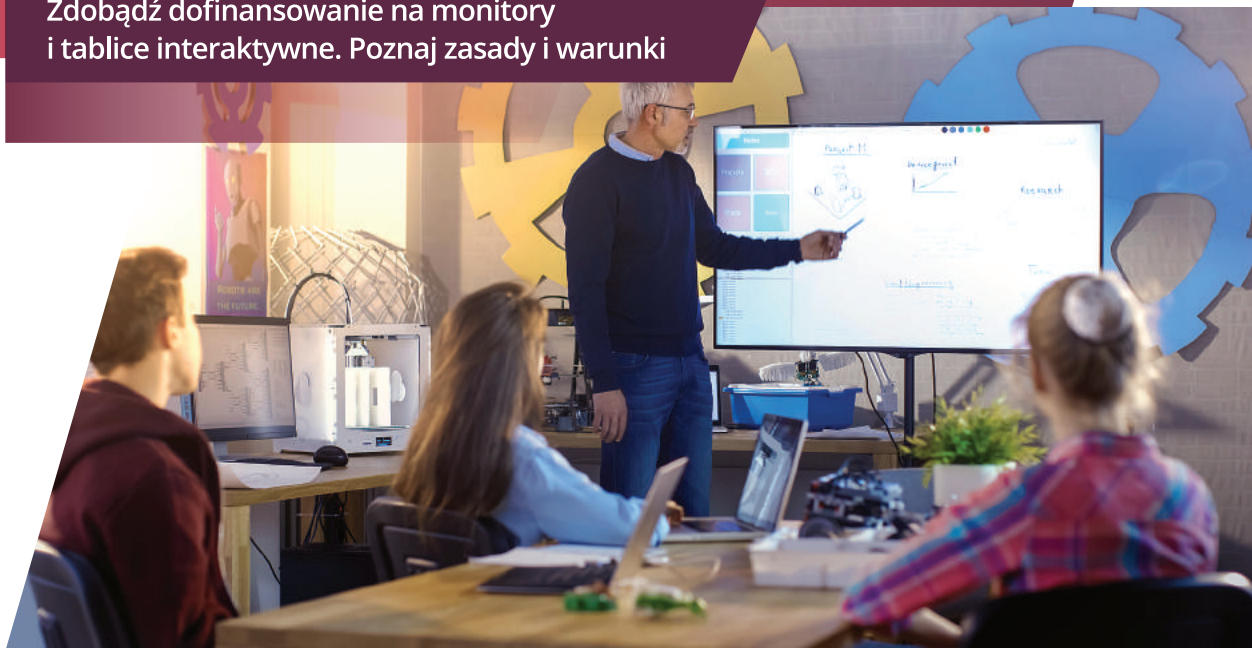


# Rządowy Program **Aktywna Tablica edycja 2018**

Zdobądź dofinansowanie na monitory  
i tablice interaktywne. Poznaj zasady i warunki



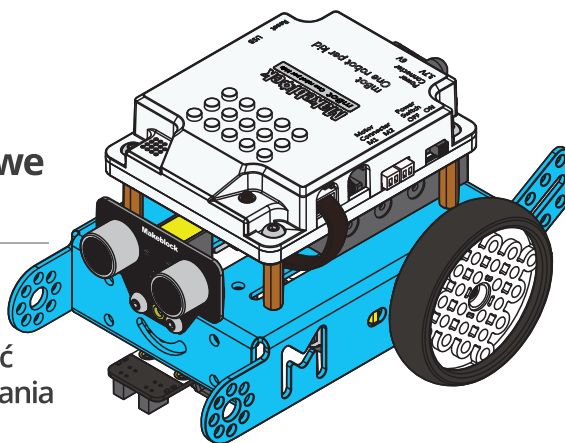
---

W ramach Programu szkoły otrzymają:

**tablice interaktywne,**  
**projektory,**  
**głośniki,**  
**interaktywne monitory dotykowe**

---

zobacz jak otrzymać  
roboty do programowania  
**GRATIS**



# Program rozwijania szkolnej infrastruktury oraz kompetencji uczniów i nauczycieli



Z tablicami i monitorami marki



roboty do nauki programowania



GRATIS

ActivInspire     ANDROID    CLASSFLOW™

## PLACÓWKI OBJĘTE PROGRAMEM

- ▶ Publiczne i niepubliczne szkoły podstawowe i artystyczne
- ▶ Szkoły podstawowe w zakładach poprawczych i schroniskach dla nieletnich
- ▶ Szkoły i zespoły szkół przy placówkach dyplomatycznych

## PRZEDMIOT DOFINANSOWANIA

- ▶ Tablice interaktywne
- ▶ Projektory lub projektory ultrakrótkoogniskowe
- ▶ Głośniki lub inne urządzenia pozwalające na przekaz dźwięku
- ▶ Interaktywne monitory dotykowe o przekątnej ekranu co najmniej 55"

## WARTOŚĆ DOFINANSOWANIA

- ▶ 14 000 zł maksymalna kwota wsparcia finansowego
- ▶ 3 500 zł wkład własny organu prowadzącego
- ▶ 17 500 zł łączny całkowity koszt maksymalnego wsparcia finansowego

Informacje w niniejszej broszurze zostały opracowane na podstawie oficjalnych treści udostępnionych na stronie [men.gov.pl](http://men.gov.pl)

### Za wkład własny uważa się:

- **wkład finansowy**, który został przeznaczony przez organ prowadzący szkołę na zakup pomocy dydaktycznych objętych wnioskiem o udział w programie, wydatkowany w roku złożenia wniosku o udział w programie,
- **sprzęt komputerowy i urządzenia TIK** wykorzystywane jako inne pomoce dydaktyczne, zakupione w roku złożenia wniosku, ale nie później niż do dnia złożenia wniosku o udział w programie

### Wymagania:

- Posiadanie **dostępu do Internetu** na poziomie co najmniej **30 Mb/s**.
- Posiadanie co najmniej **jednego pakietu** wymienionych poniżej narzędzi i oprogramowania przypadających **na jedną wnioskowaną tablicę interaktywną lub jeden wnioskowany monitor**:
  - a) przenośny komputer dla nauczyciela lub inne mobilne urządzenie mające funkcje komputera wraz z:
    - preinstalowanym systemem operacyjnym,
    - oprogramowaniem biurowym
    - oprogramowaniem antywirusowym
    - oprogramowaniem zabezpieczającym przed dostępem do treści niepożądanych, przy czym oprogramowanie zabezpieczające może być zainstalowane na szkolnych urządzeniach sieciowych,
  - b) router;

- ▶ w zależności od liczby tablic interaktywnych lub interaktywnych monitorów dotykowych wnioskowanych do zakupu, posiada **co najmniej jedną salę lekcyjną z dostępem do Internetu**, dostosowaną odpowiednio do potrzeb funkcjonowania tablicy interaktywnej lub interaktywnego monitora dotykowego, **przypadającą na jedną wnioskowaną tablicę interaktywną lub jeden wnioskowany monitor**
- ▶ posiada **co najmniej jeden punkt dostępowy**, w którym uczniowie mają możliwość korzystania z dostępu do Internetu **w ramach zajęć pozalekcyjnych oraz w dni wolne od zajęć dydaktyczno-wychowawczych.**

### O środki na zakup pomocy dydaktycznych będą się mogły starać:

- ▶ publiczne i niepubliczne szkoły podstawowe oraz szkoły artystyczne realizujące kształcenie ogólne w zakresie szkoły podstawowej,
- ▶ szkoły i zespoły szkół oraz szkolne punkty konsultacyjne przy przedstawicielstwach dyplomatycznych, urzędach konsularnych i przedstawicielstwach wojskowych Rzeczypospolitej Polskiej działające w ramach Ośrodka Rozwoju Edukacji Polskiej za
- ▶ publiczne szkoły podstawowe w zakładach poprawczych i schroniskach dla nieletnich prowadzonych przez Ministra Sprawiedliwości.

Szkoła będzie mogła otrzymać 14 tys. zł jako maksymalną kwotę na zakup pomocy dydaktycznych. W przypadku maksymalnego wsparcia finansowego, organ prowadzący szkołę – z wyjątkiem szkół prowadzonych przez ministrów – będzie miał obowiązek wnieść wkład własny w kwocie 3,5 tys. zł. Całkowita wartość zadania dla szkoły wyniesie w sumie 17,5 tys. zł (wsparcie finansowe 14 tys. zł + wkład własny 3,5 tys. zł).

Informacje zawarte na stronie zostały opracowane na podstawie oficjalnych treści udostępnionych na stronie [men.gov.pl](http://men.gov.pl)

# Dedykowane zestawy o wartości dofinansowania

## Wariant 1

Zestaw: 2x Monitor interaktywny 65" marki Promethean  
+ 5 robotów Makeblock

Cena zestawu:

**17 500 zł brutto**

**Makeblock**  
Construct Your Dreams

 **Promethean**



ActivInspire

 ANDROID

CLASSFLOW™

### Zestaw zawiera:

Monitor Promethean ActivPanel i-Series 65" Full HD z Androidem	2
Roboty – Makeblock mBot v1.1	5
Uchwyt ścienny do montażu monitora	2
Okablowanie	2
Oprogramowanie do obsługi monitora i prowadzenia lekcji ActivInspire Professional w języku polskim (licencja wieczysta na urządzenia typu pc, laptop)	dla 10 nauczycieli
Oprogramowanie do prowadzenia lekcji, bezprzewodowych ankiet z wykorzystaniem urządzeń mobilnych uczniów – ClassFlow Desktop oraz ClassFlow Online w języku polskim	nieograniczona
Usługa instalacji, uruchomienia, integracji z infrastrukturą szkolną i szkolenia dla nauczycieli	2

3 lata gwarancji na monitory dotykowe

Wszystkie ceny obowiązują tylko dla szkół w programie „Aktywna Tablica”. Zestawy, w których występują monitory zostały skalkulowane w oparciu o preferencyjną stawkę VAT 0% na monitory interaktywne dla edukacji

## Zestaw: 2x Monitor interaktywny 65" 4K marki Promethean

Wariant 2

**Makeblock**  
Construct Your Dreams

 **Promethean**

Cena zestawu:

**17 500 zł brutto**



ActivInspire

 ANDROID

CLASSFLOW™

### Zestaw zawiera:

Monitor Promethean ActivPanel AP6 65" 4K z Androidem	2
Uchwyt ścienny do montażu monitora	2
Okablowanie	2
Oprogramowanie do obsługi monitora i prowadzenia lekcji ActivInspire Professional w języku polskim (licencja wieczysta na urządzenia typu pc, laptop)	dla 10 nauczycieli
Oprogramowanie do prowadzenia lekcji, bezprzewodowych ankiet z wykorzystaniem urządzeń mobilnych uczniów – ClassFlow Desktop oraz ClassFlow Online w języku polskim	nieograniczona
Usługa instalacji, uruchomienia, integracji z infrastrukturą szkolną i szkolenia dla nauczycieli	2
3 lata gwarancji na monitory dotykowe	

Wszystkie ceny obowiązują tylko dla szkół w programie „Aktywna Tablica”. Zestawy, w których występują monitory zostały skalkulowane w oparciu o preferencyjną stawkę VAT 0% na monitory interaktywne dla edukacji

# Dedykowane zestawy o wartości dofinansowania

## Wariant 3

Zestaw: monitor interaktywny 65" Promethean  
+ Monitor Interaktywny 75" 4K Promethean  
+ 2 roboty Makeblock

Cena zestawu:

**17 500 zł brutto**

**Makeblock**  
Construct Your Dreams

 **Promethean**



ActivInspire

 ANDROID

CLASSFLOW™

### Zestaw zawiera:

Monitor Promethean ActivPanel i-Series 65" Full HD z Androidem	1
Monitor Promethean ActivPanel i-Series 75" 4K z Androidem	1
Roboty – Makeblock mBot v1.1	2
Uchwyt ścienny do montażu monitora	2
Okablowanie	2
Oprogramowanie do obsługi monitora i prowadzenia lekcji ActivInspire Professional w języku polskim (licencja wieczysta na urządzenia typu pc, laptop)	dla 10 nauczycieli
Oprogramowanie do prowadzenia lekcji, bezprzewodowych ankiet z wykorzystaniem urządzeń mobilnych uczniów – ClassFlow Desktop oraz ClassFlow Online w języku polskim	nieograniczona
Usługa instalacji, uruchomienia, integracji z infrastrukturą szkolną i szkolenia dla nauczycieli	2

3 lata gwarancji na monitory dotykowe

Wszystkie ceny obowiązują tylko dla szkół w programie „Aktywna Tablica”. Zestawy, w których występują monitory zostały skalkulowane w oparciu o preferencyjną stawkę VAT 0% na monitory interaktywne dla edukacji

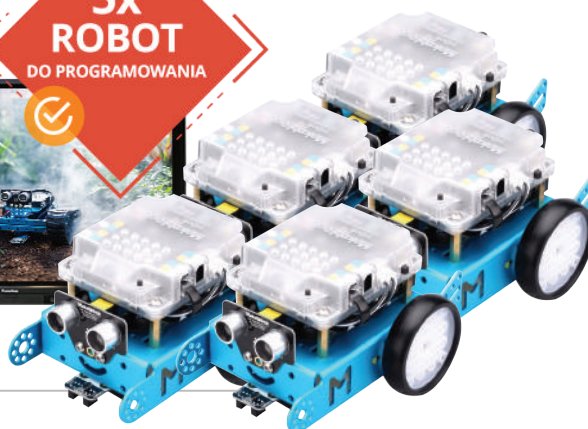
Zestaw: monitor Interaktywny 65" Promethean  
+ Tablica Interaktywna 88" Promethean  
z projektorem ultrakrótkoogniskowym  
+ 5 robotów Makeblock

Wariant 4

Cena zestawu:  
**17 500 zł brutto**

**Makeblock**  
Construct Your Dreams

 **Promethean**



ActivInspire

 ANDROID

CLASSFLOW™

## Zestaw zawiera:

Monitor Promethean ActivPanel i-Series 65" Full HD z Androidem	1
Roboty – Makeblock mBot v1.1	5
Tablica interaktywna Promethean ActivBoard 10Touch 88 DryErase	1
Projektor ultrakrótkoogniskowy z uchwytem	1
Uchwyt ścienny do montażu monitora	1
Okablowanie	2
Głośniki	1
Oprogramowanie do obsługi monitora i prowadzenia lekcji ActivInspire Professional w języku polskim (licencja wieczysta na urządzenia typu pc, laptop)	dla 10 nauczycieli
Oprogramowanie do prowadzenia lekcji, bezprzewodowych ankiet z wykorzystaniem urządzeń mobilnych uczniów – ClassFlow Desktop oraz ClassFlow Online w języku polskim	nieograniczona
Usługa instalacji, uruchomienia, integracji z infrastrukturą szkolną i szkolenia dla nauczycieli	2
<u>5 lat gwarancji</u> na tablice interaktywne	

Wszystkie ceny obowiązują tylko dla szkół w programie „Aktywna Tablica”. Zestawy, w których występują monitory zostały skalkulowane w oparciu o preferencyjną stawkę VAT 0% na monitory interaktywne dla edukacji



# Dedykowane zestawy o wartości dofinansowania

## Wariant 5

Zestaw: 3x Tablica Interaktywna 78" Promethean z projektorami krótkoogniskowymi + 3 roboty Makeblock

Cena zestawu:

**17 500 zł brutto**

**Makeblock**  
Construct Your Dreams

 **Promethean**



ActivInspire  ANDROID CLASSFLOW™

### Zestaw zawiera:

Tablica interaktywna Promethean ActivBoard 10Touch 78 DryErase	3
Roboty – Makeblock mBot v1.1	5
Projektor krótkoogniskowy z uchwytem	3
Okablowanie	3
Głośniki	3
Oprogramowanie do obsługi monitora i prowadzenia lekcji ActivInspire Professional w języku polskim (licencja wieczysta na urządzenia typu pc, laptop)	dla 15 nauczycieli
Oprogramowanie do prowadzenia lekcji, bezprzewodowych ankiet z wykorzystaniem urządzeń mobilnych uczniów – ClassFlow Desktop oraz ClassFlow Online w języku polskim	nieograniczona
Usługa instalacji, uruchomienia, integracji z infrastrukturą szkolną i szkolenia dla nauczycieli	2
5 lata gwarancji na tablice	

Wszystkie ceny obowiązują tylko dla szkół w programie „Aktywna Tablica”. Zestawy, w których występują monitory zostały skalkulowane w oparciu o preferencyjną stawkę VAT 0% na monitory interaktywne dla edukacji

Zestaw: 2x Tablica Interaktywna 88" Promethean  
z projektorami ultrakrótkoogniskowymi  
+ 4 roboty Makeblock

Wariant 6

Cena zestawu:  
**17 500 zł brutto**

**Makeblock**  
Construct Your Dreams

 **Promethean**



ActivInspire

 ANDROID

CLASSFLOW

## Zestaw zawiera:

Tablica interaktywna Promethean ActivBoard 10Touch 88 DryErase	2
Roboty – Makeblock mBot v1.1	4
Projektor ultrakrótkoogniskowy z uchwytem	2
Okablowanie	2
Głośniki	2
Oprogramowanie do obsługi monitora i prowadzenia lekcji ActivInspire Professional w języku polskim (licencja wieczysta na urządzenia typu pc, laptop)	dla 10 nauczycieli
Oprogramowanie do prowadzenia lekcji, bezprzewodowych ankiet z wykorzystaniem urządzeń mobilnych uczniów – ClassFlow Desktop oraz ClassFlow Online w języku polskim	nieograniczona
Usługa instalacji, uruchomienia, integracji z infrastrukturą szkolną i szkolenia dla nauczycieli	2
5 lat gwarancji na tablice	

Wszystkie ceny obowiązują tylko dla szkół w programie „Aktywna Tablica”. Zestawy, w których występują monitory zostały skalkulowane w oparciu o preferencyjną stawkę VAT 0% na monitory interaktywne dla edukacji

# Dedykowane zestawy o wartości dofinansowania

## Wariant 7

Zestaw: 2 x Monitor Interaktywny 65" Promethean  
+ 2 roboty Makeblock

Cena zestawu:

**14 000 zł brutto**

**Makeblock**  
Construct Your Dreams

 **Promethean**



ActivInspire

 ANDROID

CLASSFLOW™

### Zestaw zawiera:

Monitor Promethean ActivPanel I-Series 65" Full HD	2
Roboty – Makeblock mBot v1.1	2
Uchwyt ścienny do montażu monitora	2
Okablowanie	2
Oprogramowanie do obsługi monitora i prowadzenia lekcji ActivInspire Professional w języku polskim (licencja wieczysta na urządzenia typu pc, laptop)	dla 10 nauczycieli
Oprogramowanie do prowadzenia lekcji, bezprzewodowych ankiet z wykorzystaniem urządzeń mobilnych uczniów – ClassFlow Desktop oraz ClassFlow Online w języku polskim	nieograniczona
Usługa instalacji, uruchomienia, integracji z infrastrukturą szkolną i szkolenia dla nauczycieli	2
3 lata gwarancji na monitory dotykowe	

Wszystkie ceny obowiązują tylko dla szkół w programie „Aktywna Tablica”. Zestawy, w których występują monitory zostały skalkulowane w oparciu o preferencyjną stawkę VAT 0% na monitory interaktywne dla edukacji

Zestaw: monitor Interaktywny 75" 4K Promethean  
+ 8 robotów Makeblock

Wariant 8

**Makeblock**  
Construct Your Dreams

 **Promethean**

Cena zestawu:  
**14 000 zł brutto**



ActivInspire  ANDROID CLASSFLOW™

## Zestaw zawiera:

Monitor Promethean ActivPanel i-Series 75" 4K z Androidem	1
Roboty – Makeblock mBot v1.1	8
Uchwyt ścienny do montażu monitora	1
Okablowanie	1
Oprogramowanie do obsługi monitora i prowadzenia lekcji ActivInspire Professional w języku polskim (licencja wieczysta na urządzenia typu pc, laptop)	dla 5 nauczycieli
Oprogramowanie do prowadzenia lekcji, bezprzewodowych ankiet z wykorzystaniem urządzeń mobilnych uczniów – ClassFlow Desktop oraz ClassFlow Online w języku polskim	nieograniczona
Usługa instalacji, uruchomienia, integracji z infrastrukturą szkolną i szkolenia dla nauczycieli	1
3 lata gwarancji na monitory dotykowe	

Wszystkie ceny obowiązują tylko dla szkół w programie „Aktywna Tablica”. Zestawy, w których występują monitory zostały skalkulowane w oparciu o preferencyjną stawkę VAT 0% na monitory interaktywne dla edukacji

# Dedykowane zestawy o wartości dofinansowania

## Wariant 9

Zestaw: 2x Tablica Interaktywna 78" Promethean  
z projektorami krótkoogniskowymi  
+ 3 roboty Makeblock

Cena zestawu:

**14 000 zł brutto**

**Makeblock**  
Construct Your Dreams

 **Promethean**



ActivInspire

 ANDROID

CLASSFLOW™

### Zestaw zawiera:

Tablica interaktywna Promethean ActivBoard 10Touch 78 DryErase	2
Roboty – Makeblock mBot v1.1	3
Projektor krótkoogniskowy z uchwytem	2
Okablowanie	2
Głośniki	2
Oprogramowanie do obsługi monitora i prowadzenia lekcji ActivInspire Professional w języku polskim (licencja wieczysta na urządzenia typu pc, laptop)	dla 10 nauczycieli
Oprogramowanie do prowadzenia lekcji, bezprzewodowych ankiet z wykorzystaniem urządzeń mobilnych uczniów – ClassFlow Desktop oraz ClassFlow Online w języku polskim	nieograniczona
Usługa instalacji, uruchomienia, integracji z infrastrukturą szkolną i szkolenia dla nauczycieli	2

5 lata gwarancji na tablice

Wszystkie ceny obowiązują tylko dla szkół w programie „Aktywna Tablica”. Zestawy, w których występują monitory zostały skalkulowane w oparciu o preferencyjną stawkę VAT 0% na monitory interaktywne dla edukacji

# Dedykowane zestawy o wartości dofinansowania

Zestaw: 2x Tablica Interaktywna 88" Promethean  
z projektorami krótkoogniskowymi  
+ 2 roboty Makeblock

Wariant 10

**Makeblock**  
Construct Your Dreams

 **Promethean**

Cena zestawu:  
**14 000 zł brutto**



ActivInspire

 ANDROID

CLASSFLOW™

## Zestaw zawiera:

Tablica interaktywna Promethean ActivBoard 10Touch 88 DryErase	2
Roboty – Makeblock mBot v1.1	2
Projektor krótkoogniskowy z uchwytem	2
Okablowanie	2
Głośniki	2
Oprogramowanie do obsługi monitora i prowadzenia lekcji ActivInspire Professional w języku polskim (licencja wieczysta na urządzenia typu pc, laptop)	10 nauczycieli
Oprogramowanie do prowadzenia lekcji, bezprzewodowych ankiet z wykorzystaniem urządzeń mobilnych uczniów – ClassFlow Desktop oraz ClassFlow Online	nieograniczona
Usługa instalacji, uruchomienia, integracji z infrastrukturą szkolną i szkolenia dla nauczycieli	2
5 lat gwarancji na tablice	

Wszystkie ceny obowiązują tylko dla szkół w programie „Aktywna Tablica”. Zestawy, w których występują monitory zostały skalkulowane w oparciu o preferencyjną stawkę VAT 0% na monitory interaktywne dla edukacji



## Seria punktów dostępowych WiFi od TP-Link z możliwością montażu na suficie



Punkty dostępowe serii **Omada EAP** od TP-Link to bezpieczne, łatwe w instalacji i zarządzaniu urządzenia do budowy sieci bezprzewodowej w budynkach szkolnych. Doskonale sprawdzają się jako rozwiązanie w miejscach, w których z WiFi korzystają nie tylko nauczyciele, ponieważ umożliwiają stworzenie sieci dla uczniów z logowaniem przez stronę powitalną, vouchery lub jednorazowe hasła dostępu.

### Centralne zarządzanie i automatyczne wykrywanie

Bezpłatne oprogramowanie EAP Controller pozwala z dowolnego komputera zarządzać centralnie siecią bezprzewodową złożoną z setek urządzeń. Dzięki automatycznemu wykrywaniu, dodanie nowego punktu dostępowego do sieci nigdy nie było prostsze. W razie potrzeby system można w każdej chwili rozbudować o kolejne urządzenia.

### Centralne zarządzanie i automatyczne wykrywanie

Funkcja ta wymaga od użytkownika wykonania odpowiednich działań (takich jak np. zatwierdzenie warunków użytkowania lub zalogowanie się do systemu) w celu uzyskania dostępu do sieci.

### Bezproblemowe rozmieszczenie dzięki zasilaniu PoE

Obsługa PoE całkowicie eliminuje dodatkowe okablowanie. Aby korzystać z urządzeń, wystarczy, że podłączysz istniejące już przewody Ethernet.

Kontakt:

**Robert Gawroński**  
SMB Channel Manager

+48 690 490 755, [✉ robert.gawronski@tp-link.com](mailto:robert.gawronski@tp-link.com)

## Zestaw głośnikowy **KREON SPK916X**

Zestaw dwudrożnych, stereofonicznych głośników o mocy wyjściowej RMS 40W. Ważną cechą zestawu są drewniane obudowy, które wpływają na doskonałą jakość brzmienia.

**Doskonale rozprzestrzeniają dźwięk, dzięki czemu idealnie nadają się do prowadzenia zajęć dydaktycznych w salach lekcyjnych.**

### **Idealne do:**

- tablic interaktywnych • pracowni szkolnych • komputerów
- telewizorów • przenośnych odtwarzaczy audio

### **Cechy:**

- wysoka jakość i przestrzenność dźwięku
- czysty, głęboki bas
- uniwersalne zastosowania
- drewniana, stylowa obudowa głośników





## Produkty uzupełniające do monitorów interaktywnych i projektorów



1899 zł brutto

### Stojak mobilny LCD/LED Techly ICA-TR24 60-100"

- ▶ Umożliwia bezpieczny montaż dużych wyświetlaczy LED/LCD/PDP lub TV
- ▶ Konstrukcja ze stali oraz aluminium gwarantuje maksimum bezpieczeństwa
- ▶ Mocowanie wyświetlacza w standardzie VESA: do 1000 x 600
- ▶ Możliwość regulacji wysokości: 1200 – 1650 mm
- ▶ Możliwość regulacji kąta nachylenia wyświetlacza: +5° do - 10°
- ▶ Wyposażony w półkę z regulacją wysokości na komponenty AV
- ▶ Dodatkowa, górna półka na kamerę
- ▶ Stabilna podstawa z kółkami (wszystkie kółka wyposażone w hamulec) zapewnia łatwe przemieszczanie

### Ramię do projektora Techly ICA-PM 18M

- ▶ Umożliwia bezpieczny montaż sufitowy większości typów projektorów
- ▶ Konstrukcja ze stali oraz wytrzymałego aluminium gwarantuje maksimum bezpieczeństwa
- ▶ Uniwersalne nóżki mocujące umożliwiają zastosowanie uchwyty z większością projektorów
- ▶ Możliwość regulacji długości: 545 – 900 mm
- ▶ Możliwość regulacji kąta pochylenia:  $\pm 15^\circ$
- ▶ Możliwość montażu na pochylonych sufitach
- ▶ Możliwość regulacji obrotu w płaszczyźnie poziomej
- ▶ Zintegrowany system organizacji przewodów
- ▶ Materiał: Stal / aluminium



129 zł brutto

# Projekторы Optoma

Idealne do sal lekcyjnych

Projekторы standardowego rzutu:  
DX349, W331



Projekторы krótkoogniskowe:  
X305ST, W305ST



Projekторы ultrakrótkoogniskowe:  
DX330UST, DW330UST



## 55 cali? To za mało...



Planując zakup lub wymianę tablicy interaktywnej 78 cali, z projektorem, wysięgnikiem i głośnikami, zdecydowanie warto rozważyć najnowsze rozwiązanie, które z powodzeniem, a nawet nawiązką może ją zastąpić. Jest to **monitor interaktywny**.

Monitor interaktywny to urządzenie nie tylko prostsze w montażu (wystarczy powiesić monitor, bo nie ma konieczności używania dodatkowych urządzeń do wyświetlania obrazu, czy emisji dźwięku), ale też w codziennym użytkowaniu (np. brak konieczności regularnej kalibracji)

**Przy wyborze monitora interaktywnego należy zwrócić szczególną uwagę na dwa parametry:**

- wielkość wyświetlanego obrazu (najlepiej **65" i więcej**)
- moc głośników wbudowanych w monitor (**2 x 15W i więcej**)

Oferowana najczęściej placówkom oświatowym wielkość monitora 55 cali z wbudowanymi głośnikami o mocy 2x 10W jest zdecydowanie niewystarczająca dla potrzeb standardowych wielkości sal lekcyjnych. 55 cali sprawdzi się jedynie w bardzo małych pomieszczeniach i dla współpracy nielicznych grup.

W średnich rozmiarów sali lekcyjnej obraz tej wielkości jest dla uczniów siedzących w pierwszych ławkach mało czytelny, zaś dla uczniów zajmujących dalsze ławki zupełnie nieczytelny, co zdecydowanie negatywnie wpływa na efektywność prowadzonych zajęć dydaktycznych.

Aby z powodzeniem zastąpić tablicę interaktywną o powierzchni 78" zaleca się stosowanie monitorów o przekątnej **minimum 65"** powierzchni roboczej i większych, natomiast by skutecznie nagłośnić salę, przyjęło się, że głośniki wbudowane w monitor powinny mieć moc wyjściową **minimum 2x 15W**.

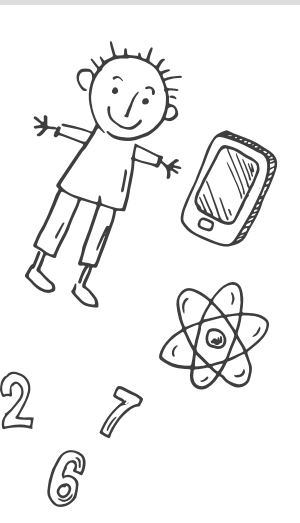
Jesteśmy firmą współpracującą z placówkami oświatowymi od wielu lat. Doświadczenia w tej współpracy zdobywaliśmy dostarczając i instalując sprzęt z oprogramowaniem, a następnie świadcząc usługi wsparcia technicznego **w tysiącach szkół na terenie całego kraju.**

Realizowaliśmy wiele projektów edukacyjnych w programie „Cyfrowa Szkoła” i w wygranych przez nas przetargach organizowanych przez **Ministerstwo Edukacji Narodowej.**

Dzięki współpracy z największymi, światowymi producentami oraz dostawcami sprzętu i oprogramowania możemy zapewnić placówkom oświatowym **najbardziej korzystne warunki** finansowania wyposażenia informatycznego i multimedialnego.

Znając i rozumiejąc codzienne problemy, z jakimi borykają się szkoły w Polsce opracowaliśmy różne metody elastycznej współpracy z nimi, wychodząc naprzeciw ich **potrzebom, oczekiwaniom i możliwościom.**

**Zespół Aktywna Tablica  
Incom Group S.A.**



Skontaktuj się z nami:

800 800 288  
informacje@aktywnatablica.org

**Paweł Budzik**  
Specjalista ds. projektów rządowych i edukacyjnych  
tel: +48 519 616 687  
mail: pawel.budzik@incomgroup.pl

Kontakt do autoryzowanego Partnera: